

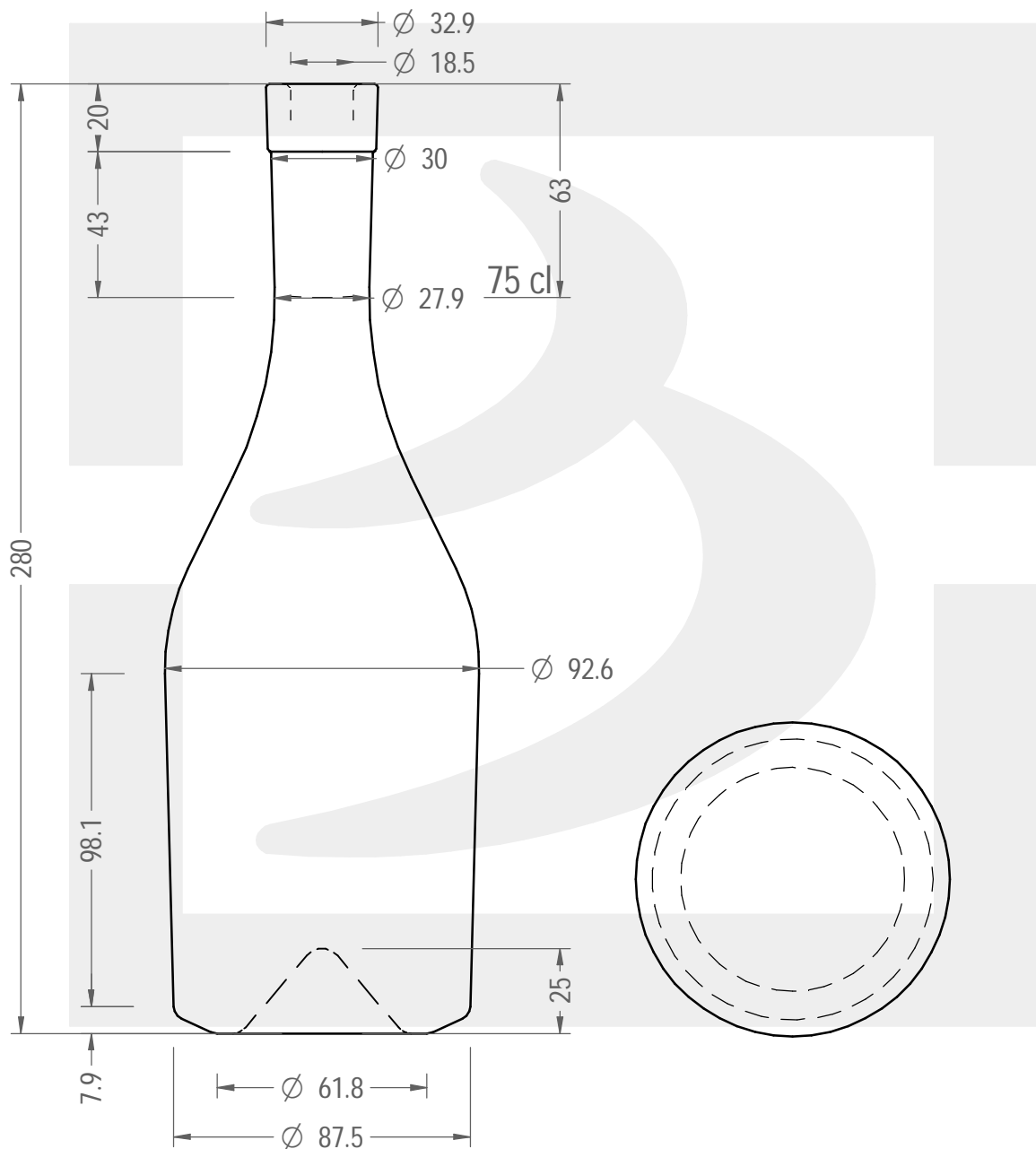
ARTICOLO / ITEM

B BORG FLAMINIA 750 F SPEC 20 *

Colore : BIANCO EXTRA
Color : BIANCO EXTRA



berlinpackaging.eu



Il disegno è puramente indicativo e non vincolante - Berlin Packaging Italy S.p.A. non assume garanzia od obbligazione alcuna per l'utilizzo del presente disegno nè per le informazioni in esso riportate
This drawing is approximate and not binding - Berlin Packaging Italy S.p.A. does not assume any guarantee or obligation for use of this drawing or for information contained therein

Capacità R.B. (c.c.):	770	Peso vetro (gr):	650
Brimful capacity (c.c.):	770	Glass weight (gr):	650
Altezza tot. (mm):	280	Bocca:	FASCETTA
Total height (mm):	280	Finish:	FASCETTA
Diametro corpo (mm):	92.6	Min. foro passante (mm):	
Body diameter (mm):	92.6	Minimum through bore (mm):	
Resistenza a pressione (bar):	-	Scala:	1:2
Pressure resistance (bar):	-	Scale:	1:2

Per ulteriori informazioni tecniche contattare il referente commerciale
For full technical details please contact sales representative

COD. ARTICOLO / ITEM CODE
30017D2

Data ultimo aggiornamento / Last update: 21/10/2021
Origine / Source: 29357