

ARTICOLO / ITEM

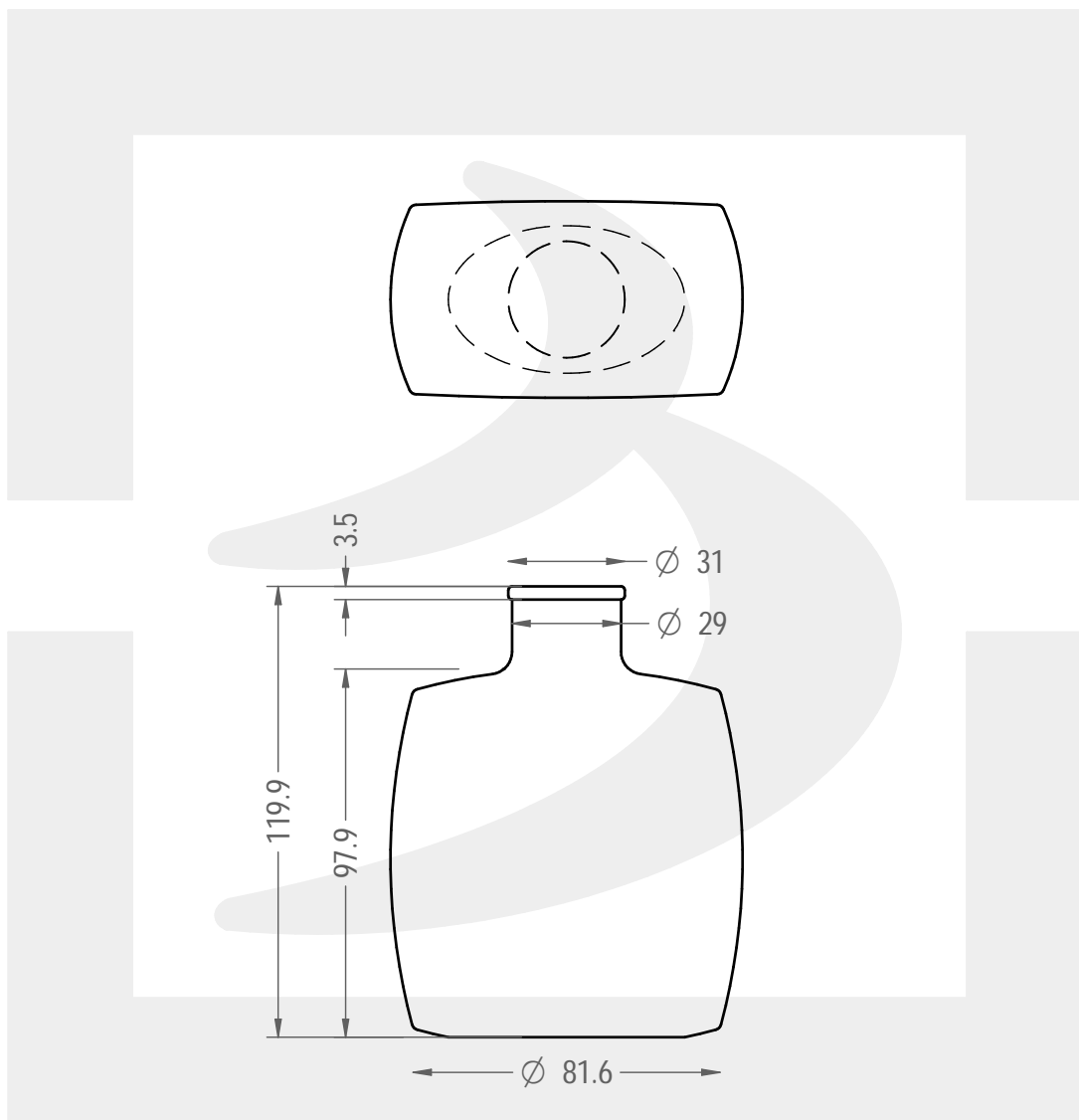
BOT. DECANTER CRETA 200 A 4,3

Colore : BIANCO
Color : BIANCO



bruni glass

berlinpackaging.eu



Il disegno è puramente indicativo e non vincolante - Berlin Packaging Italy S.p.A. non assume garanzia od obbligazione alcuna per l'utilizzo del presente disegno nè per le informazioni in esso riportate
This drawing is approximate and not binding - Berlin Packaging Italy S.p.A. does not assume any guarantee or obligation for use of this drawing or for information contained therein

Capacità R.B. (c.c.): Brimful capacity (c.c.):	205	Peso vetro (gr): Glass weight (gr):	400
Altezza tot. (mm): Total height (mm):	119.9	Bocca: Finish:	ANELLO
Diametro corpo (mm): Body diameter (mm):	81.6	Min. foro passante (mm): Minimum through bore (mm):	
Resistenza a pressione (bar): Pressure resistance (bar):	-	Scala: Scale:	1:2

Per ulteriori informazioni tecniche contattare il referente commerciale
For full technical details please contact sales representative

COD. ARTICOLO / ITEM CODE
27012P1

Data ultimo aggiornamento / Last update: 16/11/2021
Origine / Source: 27012