

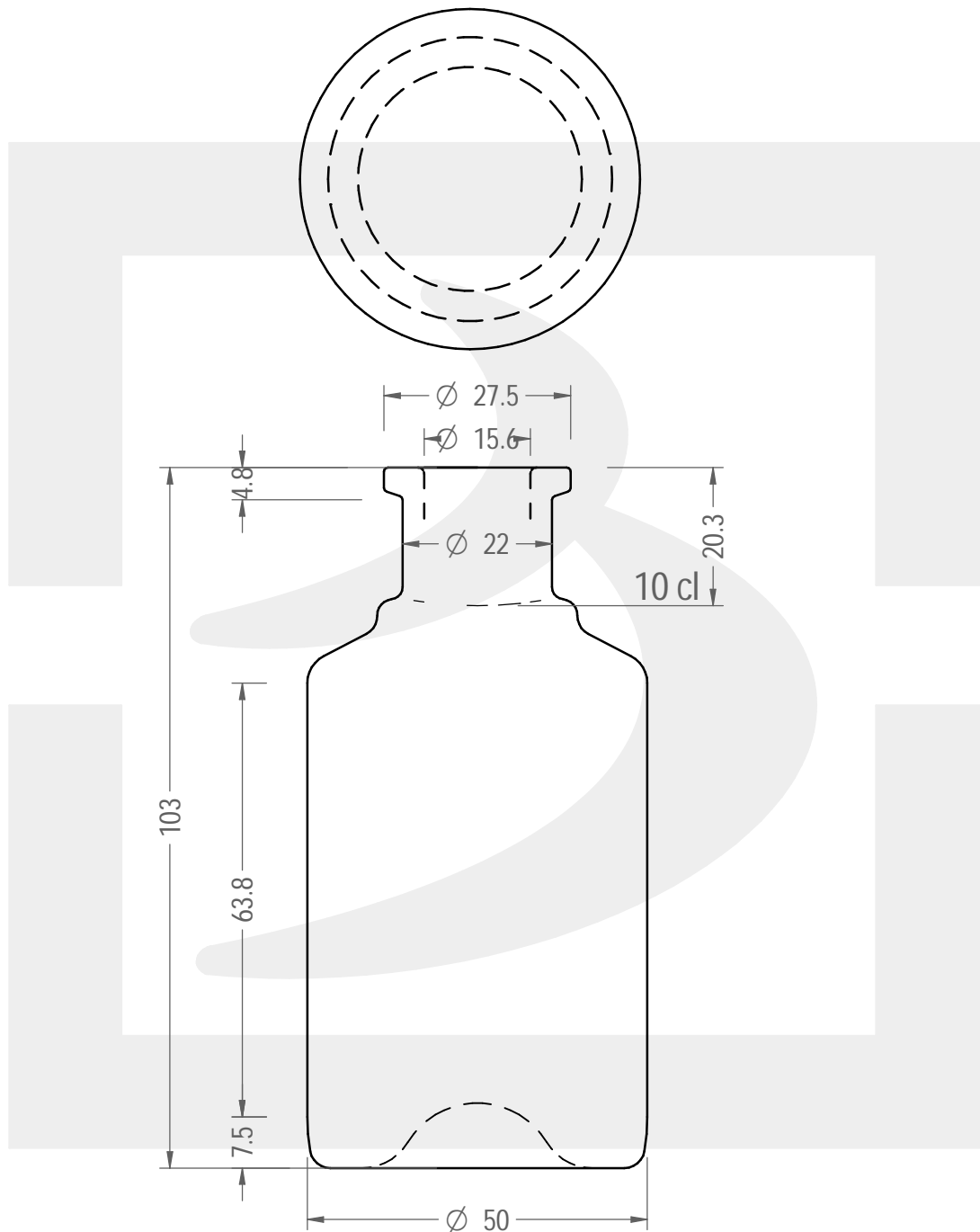
ARTICOLO / ITEM

# BOT. ALQUIMIA 100 F 3 # \*

Colore : BIANCO  
Color :

 **bruni glass**  
a **berlin packaging** company

www.bruniglass.com



SCALA: 1:1  
SCALE:

Capacità R.B. (c.c.) : Brimful cap. (c.c.) :	104	Peso vetro (gr): Glass weight (gr):	131
Altezza tot (mm): Total height (mm):	103	Bocca: Finish:	FASCETTA
Diametro corpo (mm): Body diameter (mm):	50	Min. foro passante (mm): Minimum through bore (mm):	

LE QUOTE SONO ESPRESSE IN mm  
DIMENSIONS ARE EXPRESSED IN mm

COD. ARTICOLO / ITEM CODE  
**26952P1**

Data ultimo aggiornamento / Last update: 21/10/2020  
Origine / Source: 26952