

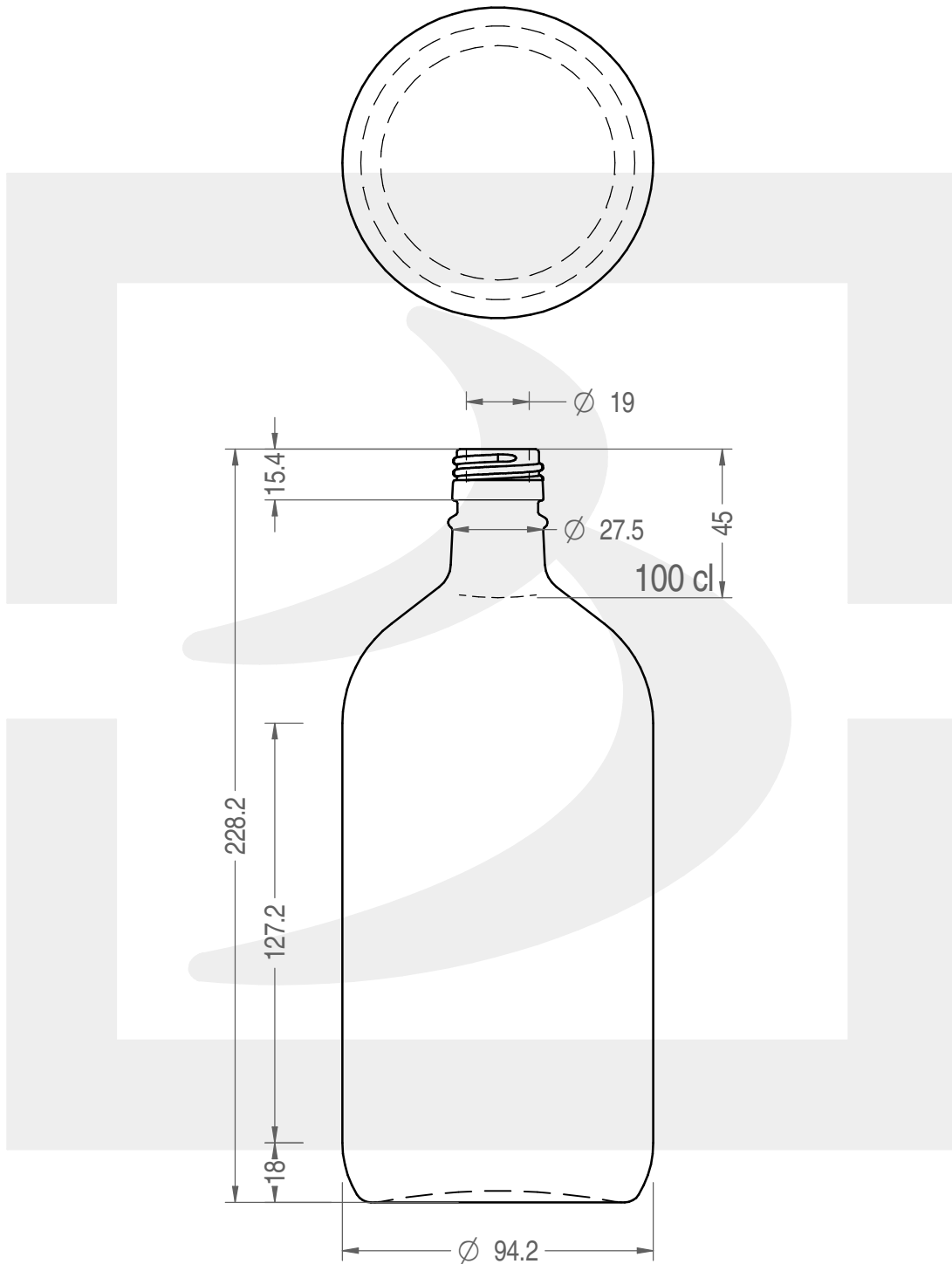
ARTICOLO / ITEM

FLACONE TONDO AM 1000 P 28 VS

Colore : BIANCO
Color : BIANCO

 **bruni glass**
a **berlin packaging** company

www.bruniglass.com



SCALA: 1:2
SCALE:

Capacità R.B. (c.c.) : Brimful cap. (c.c.) :	1016	Peso vetro (gr): Glass weight (gr):	500
Altezza tot (mm): Total height (mm):	228.2	Bocca: Finish:	PILFER-PROOF
Diametro corpo (mm): Body diameter (mm):	94.2	Min. foro passante (mm): Minimum through bore (mm):	16

LE QUOTE SONO ESPRESSE IN mm
DIMENSIONS ARE EXPRESSED IN mm

COD. ARTICOLO / ITEM CODE

25213P2

Data ultimo aggiornamento / Last update: 23/07/2019
Origine / Source: 25213