

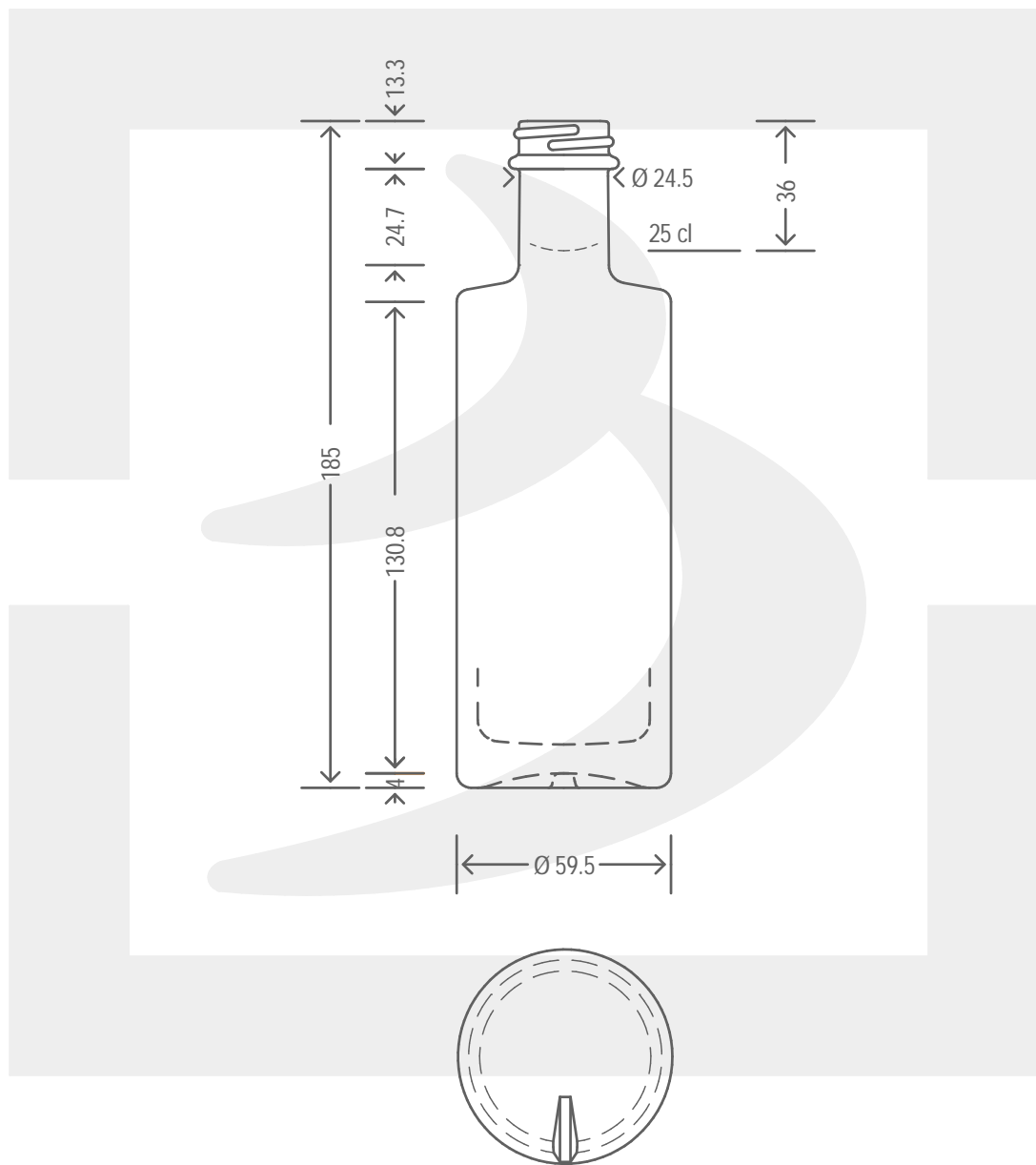
ARTICOLO / ITEM

B CLAIRE RONDE 250 GPI 400/28 BT*

Colore : BIANCO EXTRA
Color :



berlinpackaging.eu



Il disegno è puramente indicativo e non vincolante - Berlin Packaging Italy S.p.A. non assume garanzia od obbligazione alcuna per l'utilizzo del presente disegno nè per le informazioni in esso riportate
This drawing is approximate and not binding - Berlin Packaging Italy S.p.A. does not assume any guarantee or obligation for use of this drawing or for information contained therein

Capacità R.B. (c.c.): Brimful capacity (c.c.):	260	Peso vetro (gr): Glass weight (gr):	350
Altezza tot. (mm): Total height (mm):	185	Bocca: Finish:	GPI
Diametro corpo (mm): Body diameter (mm):	59.5	Min. foro passante (mm): Minimum through bore (mm):	12
Resistenza a pressione (bar): Pressure resistance (bar):	-	Scala: Scale:	1:1

Per ulteriori informazioni tecniche contattare il referente commerciale
For full technical details please contact sales representative

COD. ARTICOLO / ITEM CODE
18583T1

Data ultimo aggiornamento / Last update: 22/11/2021
Origine / Source: 18583