

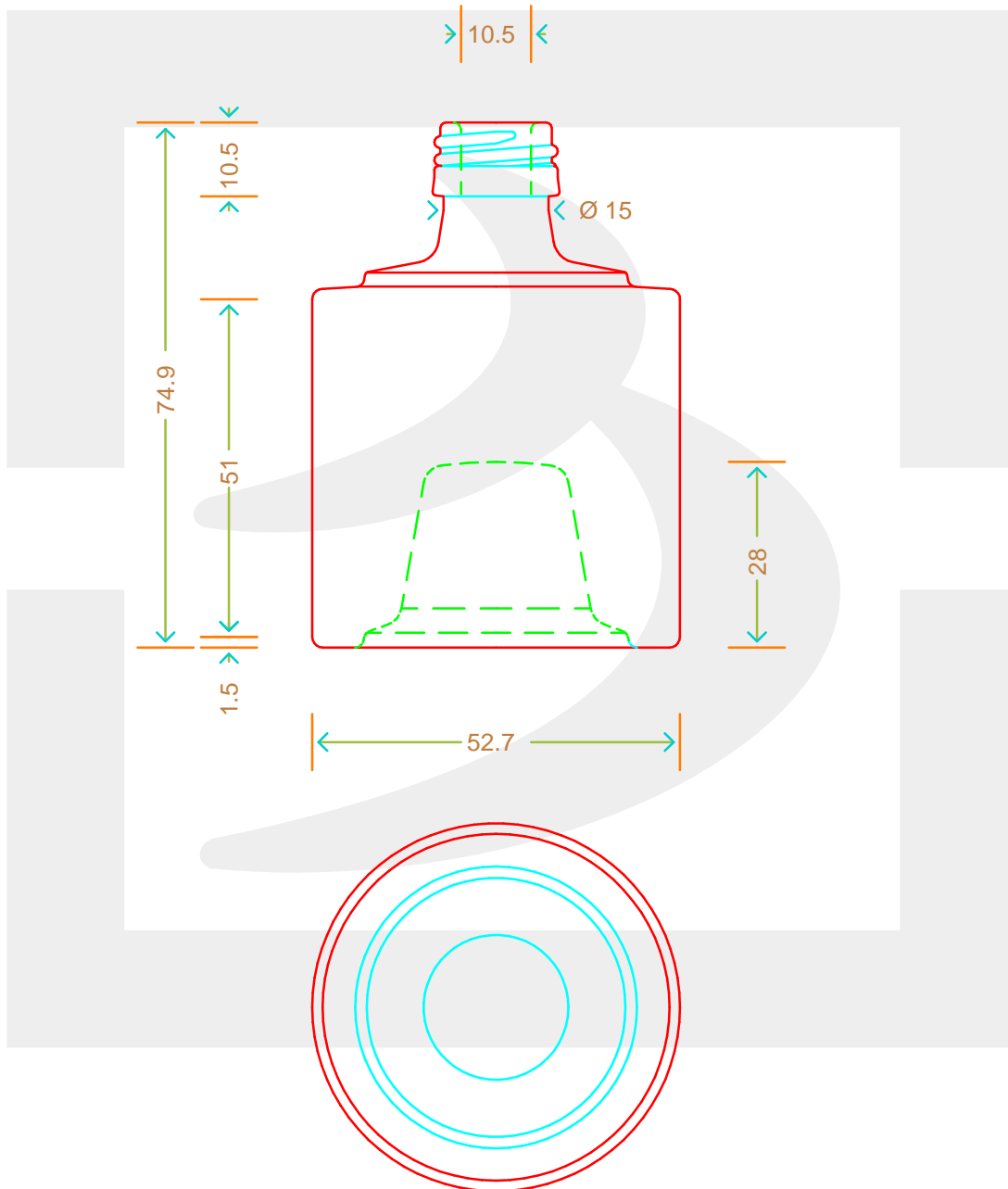
ARTICOLO / ITEM

BOT. IMPILABILE INF 50 P 18 *

Colore : BIANCO
Color :

bruni glass
a berlin packaging company

www.bruniglass.com



MODELLO DEPOSITATO - PATENTED

SCALA: 1:1
SCALE:

Capacità R.B. (c.c.) : Brimful cap. (c.c.) :	55	Peso vetro (gr): Glass weight (gr):	120
Altezza tot (mm): Total height (mm):	74.9	Bocca: Finish:	PILFER-PROOF
Diametro corpo (mm): Body diameter (mm):	52.7	Min. foro passante (mm): Minimum through bore (mm):	

LE QUOTE SONO ESPRESSE IN mm
DIMENSIONS ARE EXPRESSED IN mm

COD. ARTICOLO / ITEM CODE

08958T1

Data ultimo aggiornamento / Last update: 05/08/2020
Origine / Source: 08958