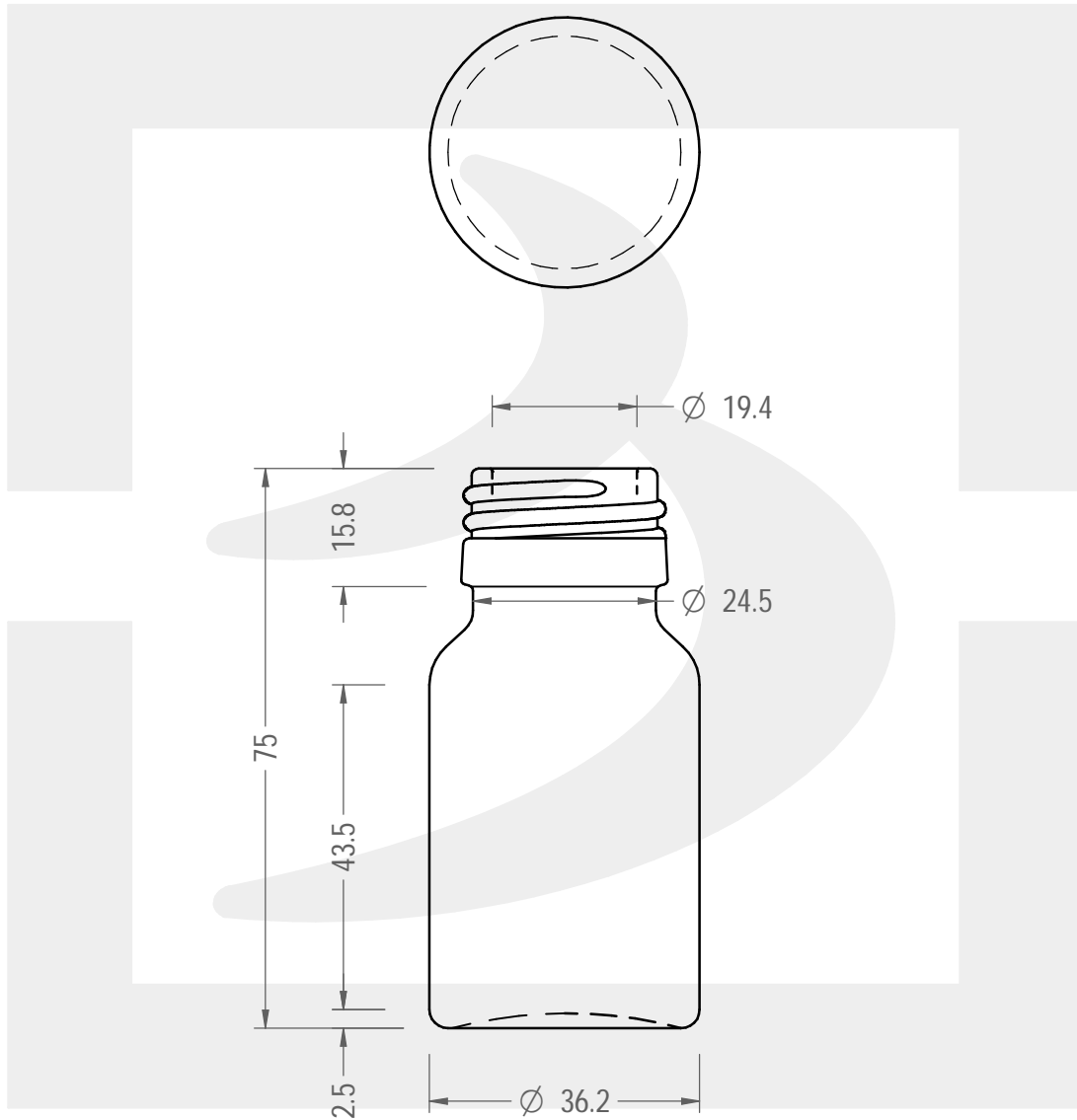


ARTICOLO / ITEM

FLACONE TONDO 40 (408/40) P 28 VG

Colore : GIALLO
Color :

 **bruni glass**
a **berlin packaging** company
www.bruniglass.com



SCALA: 1:1
SCALE:

Capacità R.B. (c.c.) : Brimful cap. (c.c.) :	41	Peso vetro (gr): Glass weight (gr):	55
Altezza tot (mm): Total height (mm):	75	Bocca: Finish:	PILFER-PROOF
Diametro corpo (mm): Body diameter (mm):	36.2	Min. foro passante (mm): Minimum through bore (mm):	16

LE QUOTE SONO ESPRESSE IN mm
DIMENSIONS ARE EXPRESSED IN mm

COD. ARTICOLO / ITEM CODE

00737T1

Data ultimo aggiornamento / Last update: 15/07/2020
Origine / Source: 00737