

ARTICOLO / ITEM

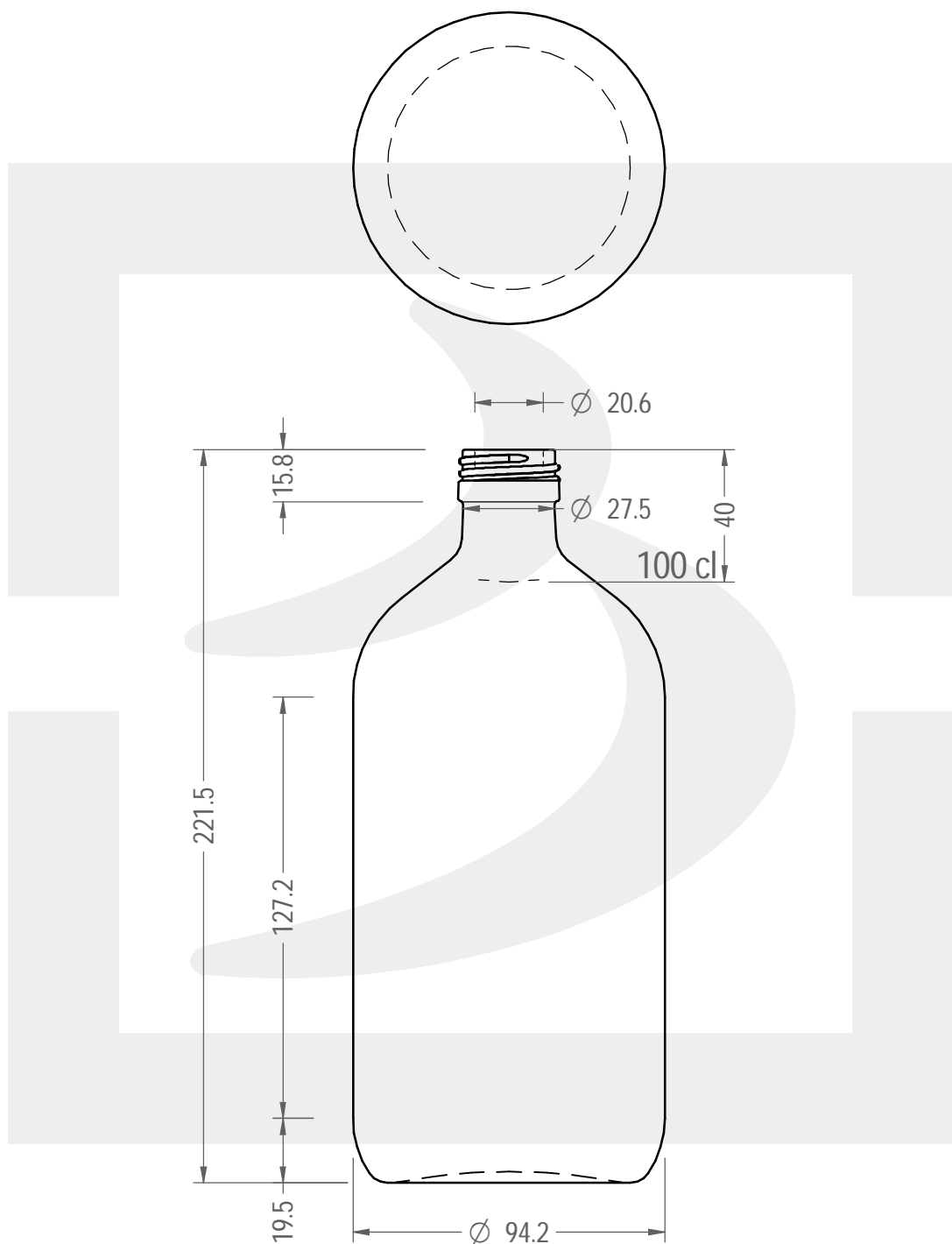
FLACONE TONDO AM 1000 P 31,5

Colore : BIANCO
Color : BIANCO



bruni glass

berlinpackaging.eu



Il disegno è puramente indicativo e non vincolante - Berlin Packaging Italy S.p.A. non assume garanzia od obbligazione alcuna per l'utilizzo del presente disegno nè per le informazioni in esso riportate
This drawing is approximate and not binding - Berlin Packaging Italy S.p.A. does not assume any guarantee or obligation for use of this drawing or for information contained therein

| | | | |
|---|-------|--|--------------|
| Capacità R.B. (c.c.): Brimful capacity (c.c.): | 1020 | Peso vetro (gr): Glass weight (gr): | 500 |
| Altezza tot. (mm): Total height (mm): | 221.5 | Bocca: Finish: | PILFER-PROOF |
| Diametro corpo (mm): Body diameter (mm): | 94.2 | Min. foro passante (mm): Minimum through bore (mm): | 18.5 |
| Resistenza a pressione (bar): Pressure resistance (bar): | - | Scala: Scale: | 1:2 |

COD. ARTICOLO / ITEM CODE

00679T1

Per ulteriori informazioni tecniche contattare il referente commerciale
For full technical details please contact sales representative

Data ultimo aggiornamento / Last update: 15/10/2021
Origine / Source: 00679